

Arbortext® IsoDraw CADprocess

Creación y mejora automáticas de ilustraciones y animaciones técnicas a partir de diseños 3D

Automatice el proceso de crear animaciones e ilustraciones técnicas 2D y 3D de alta calidad directamente a partir de los datos de diseño. Actualice automáticamente ilustraciones y animaciones cuando cambien los diseños de ingeniería.

En la actualidad, cuando se utilizan herramientas gráficas de uso general, el proceso de ilustración incluye a menudo la laboriosa tarea de repetir geometría creada mediante CAD durante el proceso de diseño. Arbortext IsoDraw CADprocess es un complemento imprescindible para sus herramientas CAD. Esta potente aplicación reduce la carga de trabajo del diseñador CAD suministrando a los ilustradores una herramienta para fines especiales y fácil de usar para procesar el modelo 3D y crear ilustraciones técnicas de alta calidad directamente a partir de modelos CAD. Al mantener un vínculo con el modelo 3D original y actualizar automáticamente las ilustraciones y animaciones cuando cambian los diseños, Arbortext IsoDraw CADprocess permite a las empresas aprovechar sus elaborados datos CAD para desarrollar documentación más rápidamente, reducir riesgos y acortar el tiempo de lanzamiento de productos al mercado.

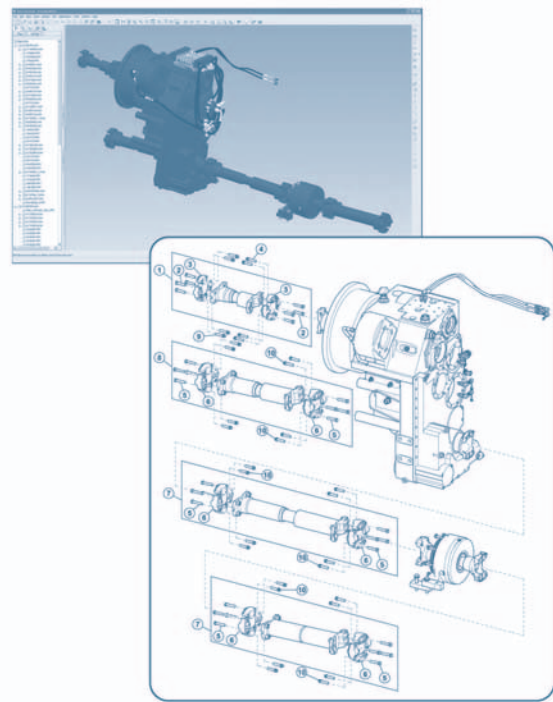
Principales ventajas

Aumento de la productividad

- Elimine la necesidad de crear ilustraciones desde el principio; cree ilustraciones técnicas de alta calidad directamente a partir de datos CAD.
- Reduzca el derroche de recursos de ingeniería; los ilustradores pueden orientar el modelo en todas las posiciones necesarias para transmitir su intención sin necesidad de recurrir al diseñador CAD.
- Consiga que los ilustradores técnicos sean autosuficientes con una herramienta de fácil uso para procesar el modelo 3D.
- Utilice una sola herramienta para todas las necesidades de creación de ilustraciones y animaciones técnicas.

Costes más bajos

- Reduzca de horas a minutos el tiempo necesario para crear ilustraciones técnicas de gran calidad.
- Reduzca el coste del soporte y la gestión de ilustraciones heredadas.
- Minimice el coste de formación y el tiempo de puesta en marcha gracias a una interfaz de usuario intuitiva; los ilustradores nuevos consiguen una productividad plena en cuestión de días.



Arbortext IsoDraw CADprocess crea ilustraciones técnicas de alta calidad directamente a partir de datos CAD.

Reducción del tiempo de lanzamiento de productos al mercado

- Elimine los cuellos de botella de los procesos permitiendo que los ilustradores manipulen los datos CAD 3D correspondientes a la ilustración en lugar de recurrir al diseñador CAD para cualquier manipulación de datos 3D.
- Permita el desarrollo simultáneo de publicaciones técnicas y diseños de ingeniería; vincule ilustraciones y animaciones técnicas con diseños de ingeniería, y vuelva a crear automáticamente las ilustraciones y animaciones cuando cambien los ficheros CAD mediante la integración directa con Pro/ENGINEER y/o ProductView, o la transferencia en múltiples formatos compatibles.
- Prepare automáticamente las ilustraciones para publicarlas en múltiples formatos y para entregarlas en soporte impreso y electrónico.

Principales ventajas (cont.)

Compatible con las herramientas existentes

- Integración directa con Pro/ENGINEER Soporte de una amplia variedad de datos CAD mediante formatos comunes, como IGES, DWG, VRML, OBJ, STEP, VDA, SAT o Parasolid Soporte adicional de los formatos de ProductView oled, pvs, pvz, eds y edz
- Soporte de todas las normas establecidas en el sector para ilustraciones técnicas, incluidas S1000D (aeronáutica y defensa), ATA, J2008 (automoción) y CALS (defensa)
- Soporte de las normas definidas por W3C (Worldwide Web Consortium) para el uso de ilustraciones en Internet (WebCGM, WebCGM 2.0, SVG y PNG)

Características

Importación de datos de diseño 3D

Arbortext IsoDraw CADprocess soporta ficheros nativos de Pro/ENGINEER y ficheros de ProductView, así como otros datos CAD 3D a través de múltiples formatos compatibles, incluidos IGES, DWG, DXF, VRML, OBJ, STEP, VDA, SAT y Parasolid. Un diseñador CAD puede exportar un conjunto completo en un fichero, que se importa con Arbortext IsoDraw CADprocess. El ilustrador puede decidir qué conjuntos o componentes se incluyen. El fichero 3D puede subdividirse gradualmente en ilustraciones de piezas de repuesto individuales. Anteriormente, este trabajo debía realizarlo el diseñador CAD.

Manipulación de datos 3D

Arbortext IsoDraw CADprocess ofrece una serie de herramientas para manipular los datos 3D: explosión a lo largo de cualquier eje, cortes transversales, giros, reflexiones, copias, escala, etc. La interfaz de usuario es muy intuitiva y muy fácil de aprender a usar, incluso sin conocimientos previos de diseño. Los ilustradores recién formados pueden alcanzar productividad plena en cuestión de días.

Creación automática de ilustraciones 2D y 3D a partir de datos CAD

Arbortext IsoDraw CADprocess elimina líneas ocultas, define el espesor deseado de las líneas y optimiza los elementos del modelo CAD. También conecta y suaviza segmentos de líneas individuales a curvas Bézier o elipsis con el fin de reducir el tamaño de fichero (algo necesario para la transmisión electrónica) y conseguir que los elementos sean más compactos y fáciles de editar. Arbortext IsoDraw CADprocess mantiene la información de la estructura del conjunto para permitir que los usuarios identifiquen los componentes directamente a partir de la ilustración.

Creación de animaciones 2D y 3D

Cree rápidamente animaciones 2D, 3D o ambas con una interfaz de usuario sencilla. Importe y aproveche las animaciones 2D y 3D existentes para crear animaciones de gran calidad empleando una interfaz de usuario sencilla.

Actualizaciones automáticas de ilustraciones

Las ilustraciones creadas a partir de uno o varios ficheros CAD se pueden actualizar automáticamente cuando cambien los diseños originales. Esto permite comenzar antes el trabajo de documentación, ya que las ilustraciones se actualizan con cualquier cambio de diseño.

Preparación para entrega electrónica

Los rótulos creados con Arbortext IsoDraw CADprocess se convierten automáticamente en zonas activas para ayudar a la navegación gráfica. Las zonas activas permiten que los lectores salten inmediatamente a la lista de conjuntos o de piezas correspondiente simplemente pinchando en un conjunto de la ilustración. Arbortext IsoDraw CADprocess crea automáticamente información sobre objetos con una zona activa para cada componente. Los lectores pueden pulsar en el conjunto en el catálogo electrónico de piezas de repuesto y ver la información de la lista de piezas correspondiente.

Filtros de gran calidad para los principales formatos gráficos

Arbortext IsoDraw CADprocess soporta los principales formatos gráficos: WebCGM, CGM, SVG, PNG, JPEG, DWG, IGES, DXF, HPGL, Adobe Illustrator, WMF, EPS, TIFF, PICT, PCX, BMP, CALS Raster, Text excerpt, Interleaf ASCII y FrameMaker MIF.

Conjunto completo de herramientas y funciones de Arbortext IsoDraw Foundation

Arbortext IsoDraw CADprocess contiene todo el conjunto de funciones de Arbortext IsoDraw Foundation para crear desde el principio y/o editar ilustraciones técnicas de gran calidad, incluidas herramientas especializadas para dibujar en perspectiva, aplicación automática de la técnica de líneas gruesas/finas, biblioteca de piezas estándar y filtros de gran calidad para los principales formatos gráficos, entre otras.

Solución integral para publicación técnica

Arbortext IsoDraw CADprocess es un componente clave del Sistema de Desarrollo de Productos y del Sistema de publicación dinámica de PTC. Los sistemas integrales de PTC, basados en una arquitectura fácil de implementar y de integrar, ofrecen amplias prestaciones que cubren todo el proceso de publicación técnica.

Actualización sin problemas desde Arbortext IsoDraw Foundation

Actualice sin problemas a todo el conjunto de prestaciones de Arbortext IsoDraw CADprocess utilizando Arbortext IsoDraw 3D Extension.

Más información

Si desea más información sobre Arbortext IsoDraw, así como sobre otros productos Arbortext, el Sistema de Desarrollo de Productos o el Sistema de publicación dinámica de PTC, visite: www.ptc.com/go/arbortextproducts

Copyright © 2007, Parametric Technology Corporation (PTC). Todos los derechos reservados. La información aquí contenida se proporciona únicamente con fines informativos, puede ser modificada sin previo aviso y no constituye una garantía, compromiso, condición ni oferta por parte de PTC. PTC, el logotipo de PTC, The Product Development Company, Arbortext, el logotipo de Arbortext, Arbortext IsoDraw CADprocess, Pro/ENGINEER, Wildfire, Windchill y todos los nombres y logotipos de productos de PTC son marcas comerciales o marcas registradas de PTC o sus filiales en los Estados Unidos y en otros países. Los demás nombres de productos y empresas pertenecen a sus respectivos propietarios.